

Ratgeber Einbaumaße.

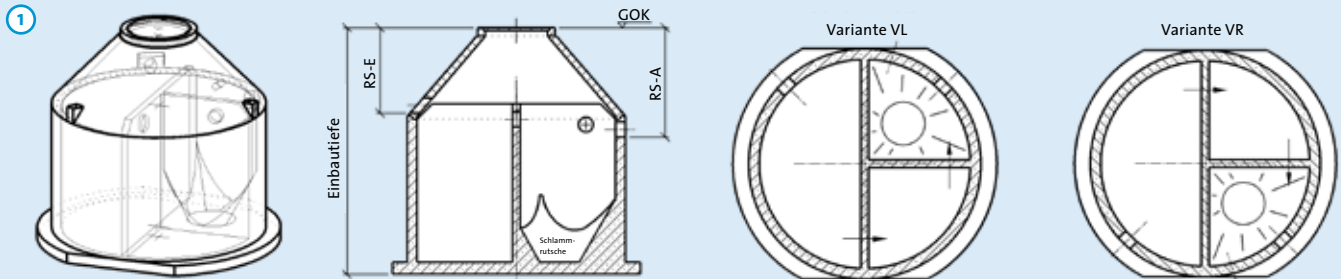
Alle Zahlen für die Kläranlage
mit der High Tech eines Baches.



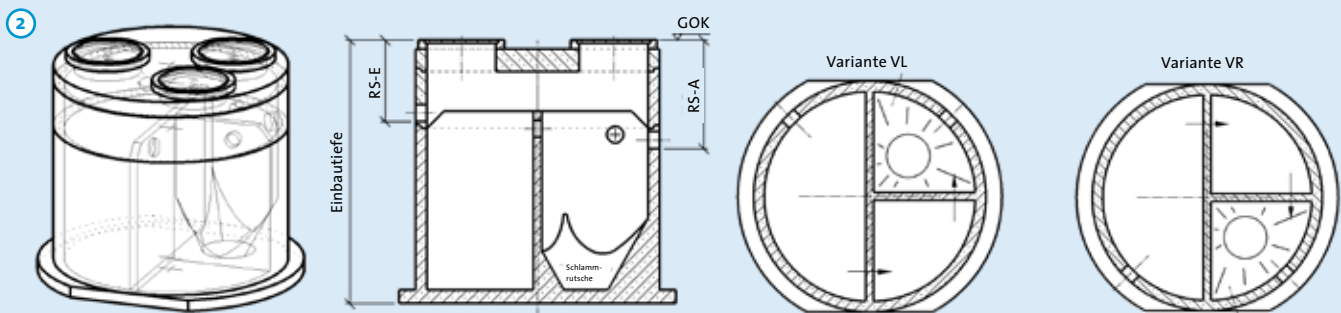
Kleinkläranlagen mit Abwasserbelüftung nach DIN EN 12566 Teil 3

Einbehälteranlagen aus Beton, Ablaufklassen C und N

Zulassungen Deutsches Institut für Bautechnik: Z-55.6-152, Z-55.6-64



Ausführung mit Konus, DN 2000 monolithisch, nach DIN 4034 Teil 2



Ausführung mit Abdeckplatte, DN 2000 monolithisch, nach DIN 4034 Teil 2

1 Typ	EW	Volumina [m³]			Wassertiefe [mm]			Einbautiefe [mm]	RS-E [mm]	RS-A [mm]	schwerstes Einzelteil [t]	Gesamtgewicht [t]
		VK	BIO	NK	VK	BIO	NK					
04K-S12000	1-4	2,05	0,96	0,81	1350	1300	1250	2460	850	1090	4,8	5,9
06K-S12000	5-6	2,51	1,18	1,04	1650	1600	1550	2760	850	1090	5,4	6,5
08K-S12000	7-8	2,81	1,32	1,20	1850	1800	1750	2960	850	1090	5,8	6,9
10K-S12000	9-10	3,19	1,51	1,39	2100	2050	2000	3210	850	1090	6,3	7,4

2 Typ	EW	Volumina [m³]			Wassertiefe [mm]			Einbautiefe [mm]	RS-E [mm]	RS-A [mm]	schwerstes Einzelteil [t]	Gesamtgewicht [t]
		VK	BIO	NK	VK	BIO	NK					
04A-S12000	1-4	2,05	0,96	0,81	1350	1300	1250	2330	720	960	4,8	7,6
06A-S12000	5-6	2,51	1,18	1,04	1650	1600	1550	2630	720	960	5,4	8,2
08A-S12000	7-8	2,81	1,32	1,20	1850	1800	1750	2830	720	960	5,8	8,6
10A-S12000	9-10	3,19	1,51	1,39	2100	2050	2000	3080	720	960	6,3	9,1

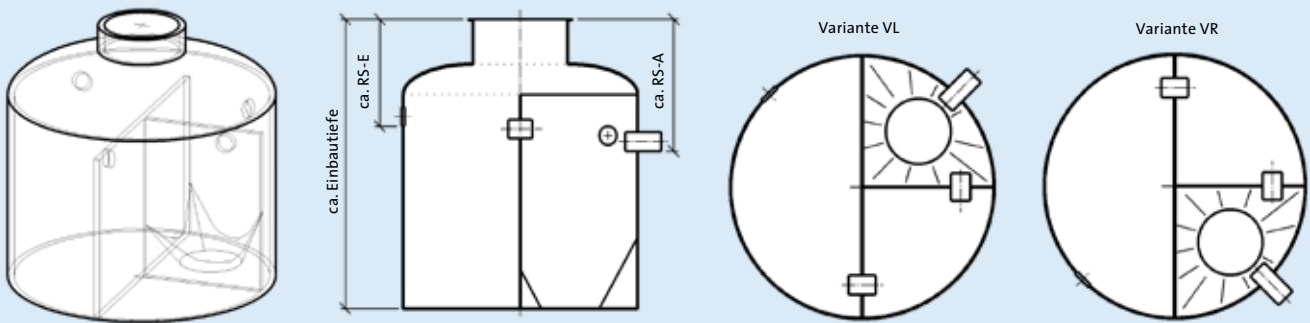
Maße und Gewichte für Standardausführung und Abdeckung begehrbar! Sonderanfertigungen auf Anfrage.

Belastbarkeit: Klasse B125, bis 12,5 t befahrbar, Maße und Gewichte auf Anfrage!

Belastbarkeit für Ausführung mit Abdeckplatte: Klasse D400, bis 40,0 t befahrbar, Maße und Gewichte auf Anfrage!

Einbehälteranlagen aus Kunststoff-GFK, Ablaufklasse C

Zulassung Deutsches Institut für Bautechnik: Z-55.6-209



Ausführung in Kunststoffbehälter aus GFK, DN 2000 und DN 2500

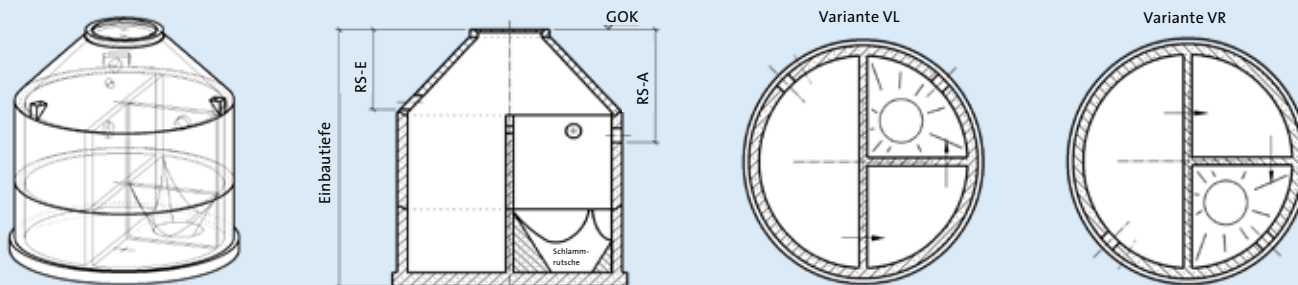
Typ	EW	Volumina [m³]			Wassertiefe [mm]			Einbautiefe [mm]	RS-E [mm]	RS-A [mm]	schwerstes Einzelteil [t]	Gesamtgewicht [t]
		VK	BIO	NK	VK	BIO	NK					
04-S12000	1-4	2,11	1,01	0,83	1350	1300	1250	ca. 2300	ca. 850	ca. 1050	ca. 0,2	ca. 0,2
06-S12000	5-6	2,50	1,20	1,03	1600	1550	1500	ca. 2550	ca. 850	ca. 1050	ca. 0,25	ca. 0,25
08-S12000	7-8	2,89	1,40	1,22	1850	1800	1750	ca. 2800	ca. 850	ca. 1050	ca. 0,3	ca. 0,3
04-S12500	1-4	2,93	1,40	1,16	1200	1150	1100	ca. 2150	ca. 850	ca. 1050	ca. 0,4	ca. 0,4
06-S12500	5-6	2,93	1,40	1,16	1200	1150	1100	ca. 2150	ca. 850	ca. 1050	ca. 0,4	ca. 0,4
08-S12500	7-8	2,93	1,40	1,16	1200	1150	1100	ca. 2150	ca. 850	ca. 1050	ca. 0,4	ca. 0,4
10-S12500	9-10	3,15	1,51	1,27	1290	1240	1190	ca. 2240	ca. 850	ca. 1050	ca. 0,45	ca. 0,45
12-S12500	11-12	3,42	1,64	1,40	1400	1350	1300	ca. 2350	ca. 850	ca. 1050	ca. 0,5	ca. 0,5
16-S12500	13-16	4,57	2,22	1,98	1870	1820	1770	ca. 2820	ca. 850	ca. 1050	ca. 0,7	ca. 0,7
20-S12500	17-20	5,18	2,52	2,28	2120	2070	2020	ca. 3070	ca. 850	ca. 1050	ca. 0,9	ca. 0,9

Maße und Gewichte nur für Standardausführung und Abdeckung begehbar !

Kleinkläranlagen mit Abwasserbelüftung nach DIN EN 12566 Teil 3

Einbehälteranlagen aus Beton, Ablaufklassen C und N

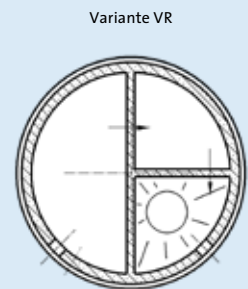
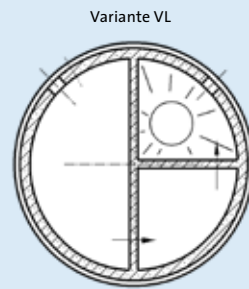
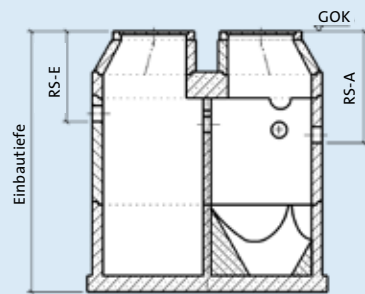
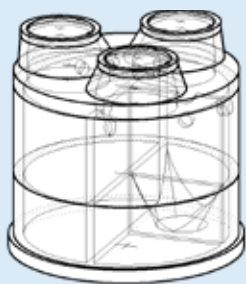
Zulassungen Deutsches Institut für Bautechnik: Z-55.6-152, Z-55.6-64



Ausführung mit Konus, DN 2000 und DN 2500, Ringbauweise nach DIN 4034 Teil 2

Typ	EW	Volumina [m³]			Wassertiefe [mm]			Einbautiefe [mm]	RS-E [mm]	RS-A [mm]	schwerstes Einzelteil [t]	Gesamtgewicht [t]
		VK	BIO	NK	VK	BIO	NK					
04K-S12000	1-4	2,21	1,02	0,90	1480	1430	1380	2730	850	1200	3,5	6,7
06K-S12000	5-6	2,59	1,19	1,09	1730	1680	1630	2980	850	1200	3,5	7,2
08K-S12000	7-8	2,96	1,37	1,28	1980	1930	1880	3230	850	1200	3,5	7,7
10K-S12000	9-10	3,34	1,55	1,47	2230	2180	2130	3480	850	1200	3,5	8,3
04K-S12500	1-4	2,95	1,36	1,16	1250	1200	1150	2500	870	1200	3,4	8,6
06K-S12500	5-6	2,95	1,36	1,16	1250	1200	1150	2500	870	1200	3,4	8,6
08K-S12500	7-8	2,95	1,36	1,16	1250	1200	1150	2500	870	1200	3,4	8,6
10K-S12500	9-10	3,54	1,64	1,46	1500	1450	1400	2750	870	1200	3,4	9,3
12K-S12500	11-12	3,54	1,64	1,46	1500	1450	1400	2750	870	1200	3,4	9,3
16K-S12500	13-16	4,72	2,21	2,07	2000	1950	1900	3250	870	1200	3,4	10,6
20K-S12500	17-20	5,31	2,49	2,37	2250	2200	2150	3500	870	1200	3,4	11,2
25K-S12500	21-25	6,49	3,06	2,97	2750	2700	2650	4000	870	1200	3,4	12,6
30K-S12500	26-30	7,67	3,63	3,57	3250	3200	3150	4500	870	1200	3,4	13,8

Maße und Gewichte für Standardausführung und Abdeckung begehrbar! Sonderanfertigungen auf Anfrage!
Belastbarkeit: Klasse B125, bis 12,5 t befahrbar, Maße und Gewichte auf Anfrage!



Ausführung mit Abdeckplatte, DN 2000 und DN 2500, Ringbauweise nach DIN 4034 Teil 2

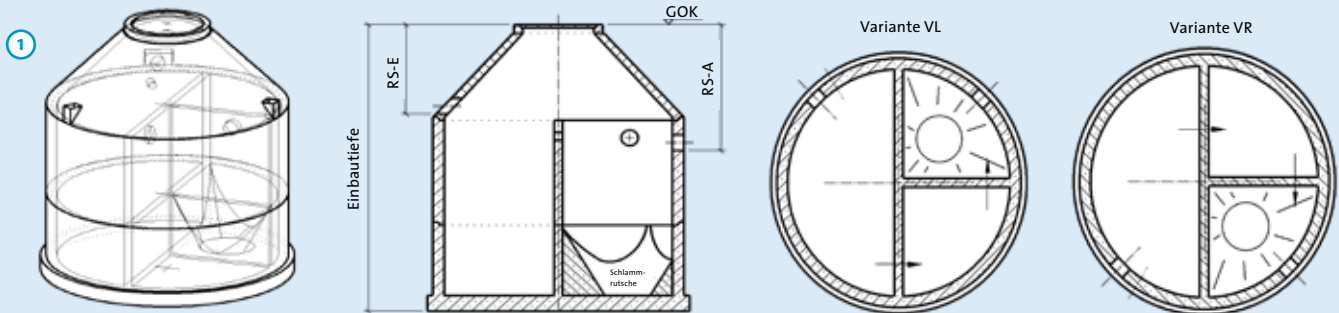
Typ	EW	Volumina [m³]			Wassertiefe [mm]			Einbautiefe [mm]	RS-E [mm]	RS-A [mm]	schwerstes Einzelteil [t]	Gesamtgewicht [t]
		VK	BIO	NK	VK	BIO	NK					
04A-S12000	1-4	2,02	0,92	0,80	1350	1300	1250	2400	800	1000	3,5	8,3
06A-S12000	5-6	2,39	1,10	0,99	1600	1550	1500	2650	800	1000	3,5	8,8
08A-S12000	7-8	2,77	1,28	1,18	1850	1800	1750	2900	800	1000	3,5	9,3
10A-S12000	9-10	3,14	1,46	1,37	2100	2050	2000	3150	800	1000	3,5	9,8
04A-S12500	1-4	3,19	1,47	1,28	1350	1300	1250	2400	800	1000	3,4	11,1
06A-S12500	5-6	3,19	1,47	1,28	1350	1300	1250	2400	800	1000	3,4	11,1
08A-S12500	7-8	3,19	1,47	1,28	1350	1300	1250	2400	800	1000	3,4	11,1
10A-S12500	9-10	3,78	1,76	1,59	1600	1550	1500	2650	800	1000	3,4	11,8
12A-S12500	11-12	3,78	1,76	1,59	1600	1550	1500	2650	800	1000	3,4	11,8
16A-S12500	13-16	4,37	2,04	1,89	1850	1800	1750	2900	800	1000	3,4	12,5
20A-S12500	17-20	5,55	2,61	2,49	2350	2300	2250	3400	800	1000	3,4	13,8
25A-S12500	21-25	6,73	3,17	3,09	2850	2800	2750	3900	800	1000	3,4	15,3
30A-S12500	26-30	7,91	3,74	3,69	3350	3300	3250	4400	800	1000	3,4	16,4

Maße und Gewichte für Standardausführung und Abdeckung begehrbar! Sonderanfertigungen auf Anfrage!
 Belastbarkeit: Klasse B125, bis 12,5 t; Klasse D400, bis 40,0 t befahrbar, Maße und Gewichte auf Anfrage!

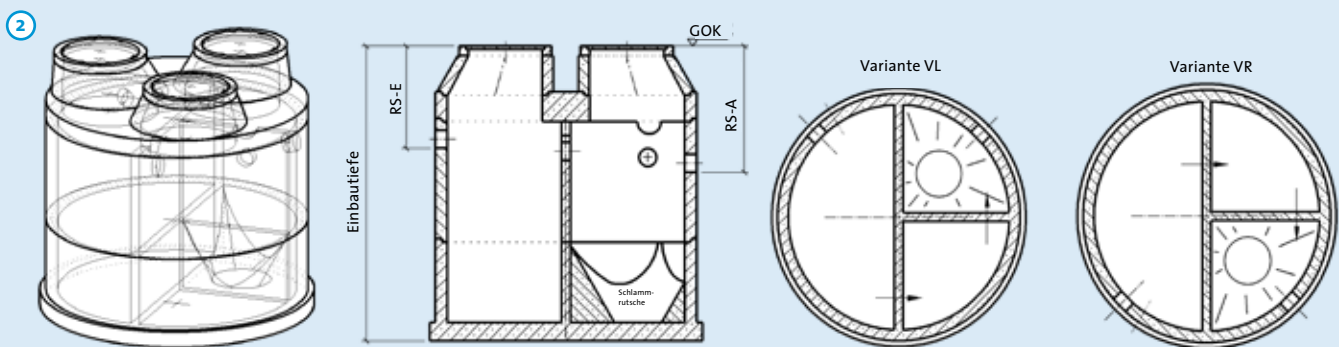
Kleinkläranlagen mit Abwasserbelüftung nach DIN EN 12566 Teil 3

Einbehälteranlagen aus Beton, Ablaufklasse D

Zulassung Deutsches Institut für Bautechnik: Z-55.6-160



Ausführung mit Konus, DN 2000 und DN 2500, Ringbauweise nach DIN 4034 Teil 2



Ausführung mit Abdeckplatte, DN 2000 und DN 2500, Ringbauweise nach DIN 4034 Teil 2

1 Typ	EW	Volumina [m³]			Wassertiefe [mm]			Einbautiefe [mm]	RS-E [mm]	RS-A [mm]	schwerstes Einzelteil [t]	Gesamtgewicht [t]
		VK	BIO	NK	VK	BIO	NK					
04K-S12000-D	1-4	2,21	1,02	0,90	1480	1430	1380	2730	850	1200	3,5	6,7
04K-S12500-D	1-4	2,95	1,36	1,16	1250	1200	1150	2500	870	1200	3,4	8,6
06K-S12500-D	5-6	2,95	1,36	1,16	1250	1200	1150	2500	870	1200	3,4	8,6
08K-S12500-D	7-8	3,54	1,64	1,46	1500	1450	1400	2750	870	1200	3,4	9,3
10K-S12500-D	9-10	4,13	1,93	1,77	1750	1700	1650	3000	870	1200	3,4	10,0

2 Typ	EW	Volumina [m³]			Wassertiefe [mm]			Einbautiefe [mm]	RS-E [mm]	RS-A [mm]	schwerstes Einzelteil [t]	Gesamtgewicht [t]
		VK	BIO	NK	VK	BIO	NK					
04A-S12000-D	1-4	2,02	0,92	0,80	1350	1300	1250	2400	800	1000	3,5	8,3
04A-S12500-D	1-4	3,19	1,47	1,28	1350	1300	1250	2400	800	1000	3,4	11,1
06A-S12500-D	5-6	3,19	1,47	1,28	1350	1300	1250	2400	800	1000	3,4	11,1
08A-S12500-D	7-8	3,78	1,76	1,59	1600	1550	1500	2650	800	1000	3,4	11,8
10A-S12500-D	9-10	4,37	2,04	1,89	1850	1800	1750	2900	800	1000	3,4	12,5

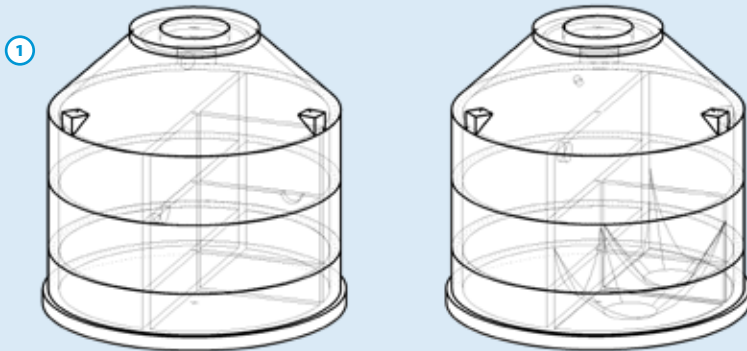
Maße und Gewichte für Standardausführung und Abdeckung begebar! Sonderanfertigungen auf Anfrage.

Belastbarkeit: Klasse B125, bis 12,5 t befahrbar, Maße und Gewichte auf Anfrage!

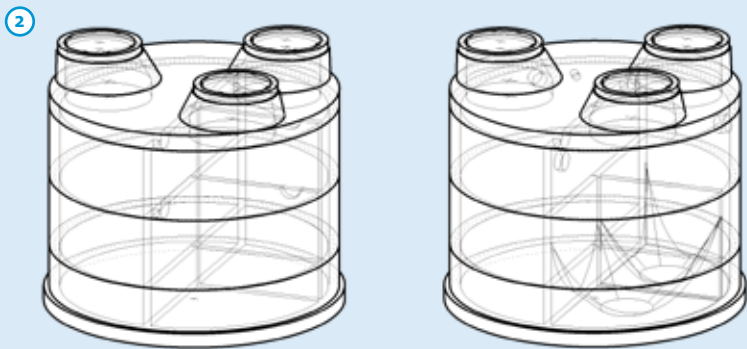
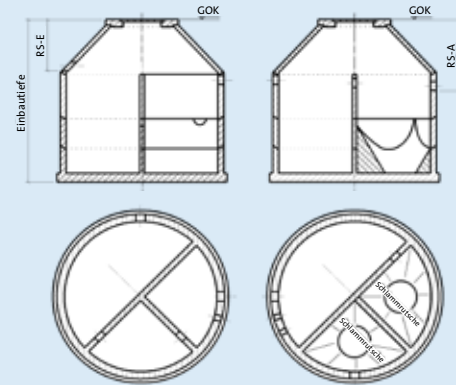
Belastbarkeit für Ausführung mit Abdeckplatte: Klasse D400, bis 40,0 t befahrbar, Maße und Gewichte auf Anfrage!

Zweibehälteranlagen aus Beton, Ablaufklasse D

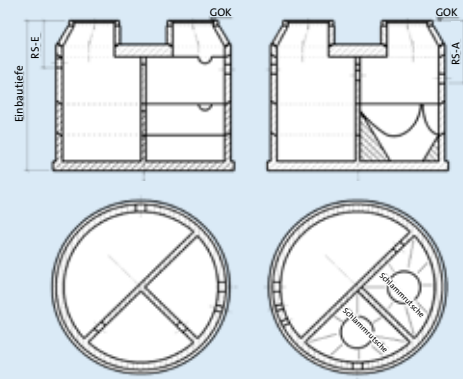
Zulassung Deutsches Institut für Bautechnik: Z-55.6-160



Ausführung mit Konus DN 2500, Ringbauweise nach DIN 4034 Teil 2



Ausführung mit Abdeckplatte DN 2500, Ringbauweise nach DIN 4034 Teil 2



1 Typ	EW	Volumina [m³]			Wassertiefe [mm]			Einbautiefe [mm]		RS-E [mm]	RS-A [mm]	schwerstes Einzelteil [t]	Gesamtgewicht [t]
		VK	BIO	NK	VK	BIO	NK	1. BEH.	2. BEH.				
12K-S22500-D	11-12	5,78	2,83	2,32	1250	1200	1150	2500	2500	870	1200	3,4	17,2
16K-S22500-D	13-16	6,94	3,42	2,91	1500	1450	1400	2750	2750	870	1200	3,4	18,6
20K-S22500-D	17-20	8,10	4,01	3,50	1750	1700	1650	3000	3000	870	1200	3,4	20,0
25K-S22500-D	21-25	9,25	4,60	4,09	2000	1950	1900	3250	3250	870	1200	3,4	21,3

2 Typ	EW	Volumina [m³]			Wassertiefe [mm]			Einbautiefe [mm]		RS-E [mm]	RS-A [mm]	schwerstes Einzelteil [t]	Gesamtgewicht [t]
		VK	BIO	NK	VK	BIO	NK	1. BEH.	2. BEH.				
12A-S22500-D	11-12	6,25	3,07	2,55	1350	1300	1250	2400	2400	800	1000	3,4	22,2
16A-S22500-D	13-16	7,40	3,66	3,14	1600	1550	1500	2650	2650	800	1000	3,4	23,6
20A-S22500-D	17-20	8,56	4,25	3,73	1850	1800	1750	2900	2900	800	1000	3,4	25,0
25A-S22500-D	21-25	8,56	4,25	3,73	1850	1800	1750	2900	2900	800	1000	3,4	25,0

Maße und Gewichte für Standardausführung und Abdeckung begehbar! Sonderanfertigungen auf Anfrage.

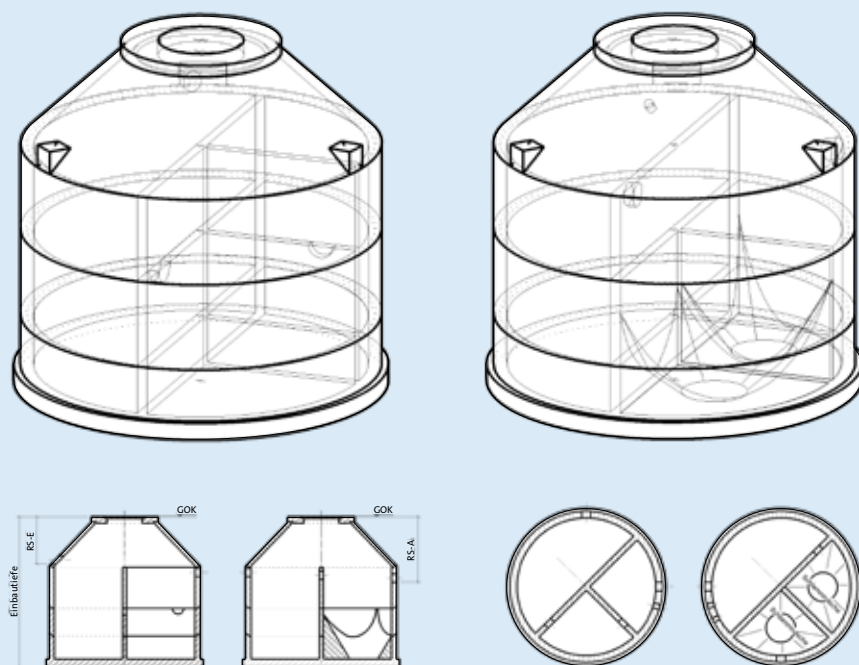
Belastbarkeit: Klasse B125, bis 12,5 t befahrbar, Maße und Gewichte auf Anfrage!

Belastbarkeit für Ausführung mit Abdeckplatte: Klasse D400, bis 40,0 t befahrbar, Maße und Gewichte auf Anfrage!

Kleinkläranlagen mit Abwasserbelüftung nach DIN EN 12566 Teil 3

Zweibehälteranlagen aus Beton, Ablaufklassen C und N

Zulassungen Deutsches Institut für Bautechnik: Z-55.6-152, Z-55.6-64

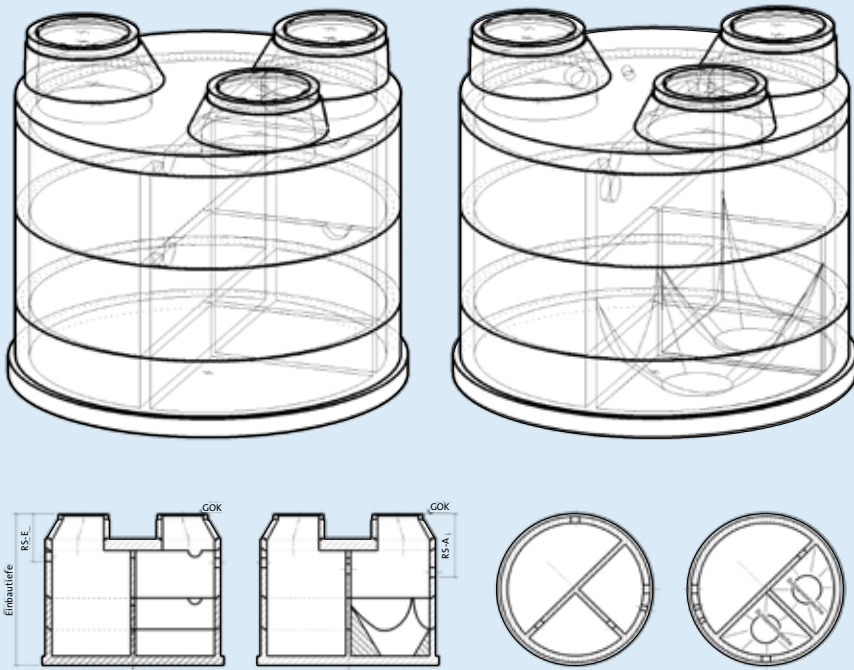


Ausführung mit Konus DN 2500, Ringbauweise nach DIN 4034 Teil 2

Typ	EW	Volumina [m³]			Wassertiefe [mm]			Einbautiefe [mm]		RS-E [mm]	RS-A [mm]	schwerstes Einzelteil [t]	Gesamtgewicht [t]
		VK	BIO	NK	VK	BIO	NK	1. BEH.	2. BEH.				
25K-S22500	21-25	6,94	3,42	2,91	1500	1450	1400	2750	2750	870	1200	3,4	18,6
30K-S22500	26-30	8,10	3,42	2,91	1750	1450	1400	3000	2750	870	1200	3,4	19,3
35K-S22500	31-35	9,25	3,42	2,91	2000	1450	1400	3250	2750	870	1200	3,4	19,9
40K-S22500	36-40	10,41	3,42	2,91	2250	1450	1400	3500	2750	870	1200	3,4	20,5
45K-S22500	41-45	11,57	3,42	2,91	2500	1450	1400	3750	2750	870	1200	3,4	21,3
50K-S22500	46-50	12,73	4,01	3,50	2750	1700	1650	4000	3000	870	1200	3,4	22,7
53K-S22500	51-53	12,73	4,01	3,50	2750	1700	1650	4000	3000	870	1200	3,4	22,7

Maße und Gewichte für Standardausführung und Abdeckung begehrbar! Sonderanfertigungen auf Anfrage!

Belastbarkeit: Klasse B125, bis 12,5 t befahrbar, Maße und Gewichte auf Anfrage!



Ausführung mit Abdeckplatte DN 2500, Ringbauweise nach DIN 4034 Teil 2

Typ	EW	Volumina [m³]			Wassertiefe [mm]			Einbautiefe [mm]		RS-E [mm]	RS-A [mm]	schwerstes Einzelteil [t]	Gesamtgewicht [t]
		VK	BIO	NK	VK	BIO	NK	1. BEH.	2. BEH.				
25A-S22500	21-25	6,25	3,07	2,55	1350	1300	1250	2400	2400	800	1000	3,4	22,2
30A-S22500	26-30	7,40	3,07	2,55	1600	1300	1250	2650	2400	800	1000	3,4	22,9
35A-S22500	31-35	8,56	3,07	2,55	1850	1300	1250	2900	2400	800	1000	3,4	23,6
40A-S22500	36-40	10,87	3,07	2,55	2350	1300	1250	3400	2400	800	1000	3,4	24,9
45A-S22500	41-45	12,03	3,66	3,14	2600	1550	1500	3650	2650	800	1000	3,4	26,2
50A-S22500	46-50	13,19	4,25	3,73	2850	1800	1750	3900	2900	800	1000	3,4	27,5
53A-S22500	51-53	13,19	4,25	3,73	2850	1800	1750	3900	2900	800	1000	3,4	27,5

Maße und Gewichte für Standardausführung und Abdeckung begehrbar! Sonderanfertigungen auf Anfrage!

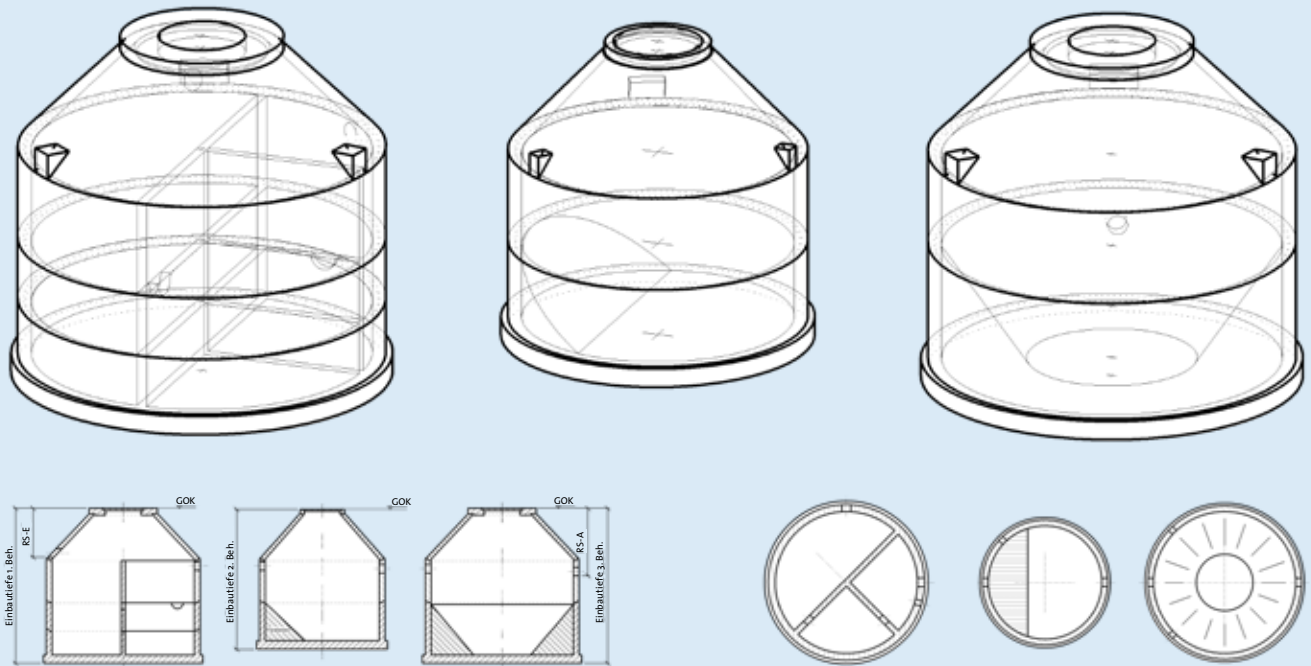
Belastbarkeit: Klasse B125, bis 12,5 t befahrbar, Maße und Gewichte auf Anfrage!

Belastbarkeit für Ausführung mit Abdeckplatte: Klasse D400, bis 40,0 t befahrbar, Maße und Gewichte auf Anfrage!

Kleinkläranlagen mit Abwasserbelüftung nach DIN EN 12566 Teil 3

Dreibehälteranlagen aus Beton, Ablaufklasse D

Zulassung Deutsches Institut für Bautechnik: Z-55.6-16o

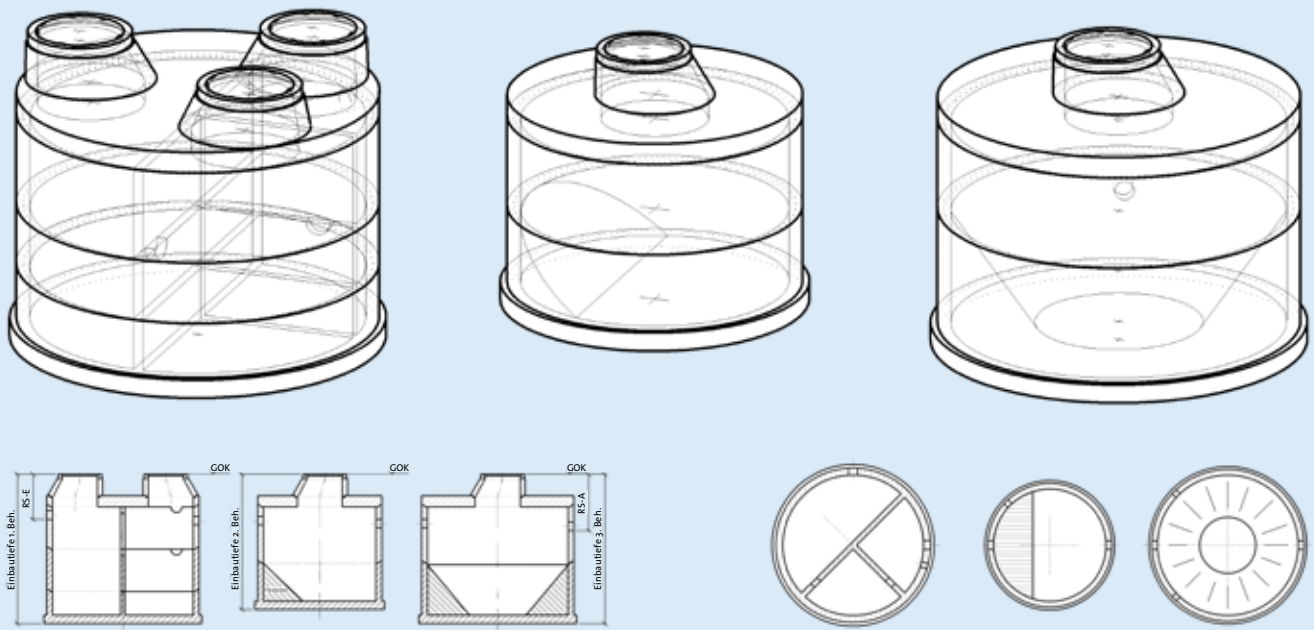


Ausführung mit Konus DN 2500-2000, Ringbauweise nach DIN 4034 Teil 2

Typ	EW	Volumina [m³]			Wassertiefe [mm]			Einbautiefe [mm]			RS-E [mm]	RS-A [mm]	schwerstes Einzelteil [t]	Gesamtgewicht [t]
		VK	BIO	NK	VK	BIO	NK	1. BEH.	2. BEH.	3. BEH.				
25K-S32500-2000-D	21-25	6,94	3,49	4,75	1500	1200	1400	2750	2480	2750	870	1200	6,7	24,6
30K-S32500-2000-D	26-30	9,25	4,28	5,98	2000	1450	1650	3250	2730	3000	870	1200	6,7	26,8
35K-S32500-2000-D	31-35	10,41	5,06	5,98	2250	1700	1650	3500	2980	3000	870	1200	6,7	27,9
40K-S32500-2000-D	36-40	11,57	5,85	7,21	2500	1950	1900	3750	3230	3250	870	1200	6,7	29,5
45K-S32500-2000-D	41-45	12,73	6,13	7,21	2750	1950	1900	4000	3230	3250	870	1200	6,7	29,2
50K-S32500-2000-D	46-50	12,73	6,91	7,84	2750	2200	2150	4000	3480	3500	870	1200	6,7	30,1

Maße und Gewichte für Standardausführung und Abdeckung begebar! Sonderanfertigungen auf Anfrage!

Belastbarkeit: Klasse B125, bis 12,5 t befahrbar, Maße und Gewichte auf Anfrage!



Ausführung mit Abdeckplatte DN 2500-2000, Ringbauweise nach DIN 4034 Teil 2

Typ	EW	Volumina [m³]			Wassertiefe [mm]			Einbautiefe [mm]			RS-E [mm]	RS-A [mm]	schwerstes Einzelteil [t]	Gesamtgewicht [t]
		VK	BIO	NK	VK	BIO	NK	1. BEH.	2. BEH.	3. BEH.				
25A-S32500-2000-D	21-25	7,40	3,81	5,24	1600	1300	1500	2650	2400	2650	800	1000	6,7	29,9
30A-S32500-2000-D	26-30	8,56	4,59	5,24	1850	1550	1500	2900	2650	2650	800	1000	6,7	32,0
35A-S32500-2000-D	31-35	9,72	5,38	6,47	2100	1800	1750	3150	2900	2900	800	1000	6,7	33,6
40A-S32500-2000-D	36-40	10,87	5,38	7,70	2350	1800	2000	3400	2900	3150	800	1000	6,7	34,8
45A-S32500-2000-D	41-45	12,03	6,44	7,70	2600	2050	2000	3650	3150	3150	800	1000	6,7	34,9
50A-S32500-2000-D	46-50	13,19	7,23	8,34	2850	2300	2250	3900	3400	3400	800	1000	6,7	36,5

Maße und Gewichte für Standardausführung und Abdeckung begebar! Sonderanfertigungen auf Anfrage!

Belastbarkeit: Klasse B125, bis 12,5 t befahrbar, Maße und Gewichte auf Anfrage!

Belastbarkeit für Ausführung mit Abdeckplatte: Klasse D400, bis 40,0 t befahrbar, Maße und Gewichte auf Anfrage!

Informieren Sie sich über die Kläranlagen mit der High Tech eines Baches!

Reine Ingenieurskunst seit 1929.

In einer komplexen Welt haben einfache Lösungen oft die größte Wirkung. Mit effizienten Umwelttechnologien sorgt die Bergmann Gruppe für mehr Lebensqualität, speziell beim Element Wasser. Mit der wachsenden privaten, kommunalen, gewerblichen und industriellen Nutzung verliert es seine Reinheit. Verknappung und Verschmutzung machen die Wasseraufbereitung somit zur zentralen Menschheitsaufgabe. Dafür hat die seit 1929 bestehende Bergmann Gruppe aus dem sächsischen Penig, nahe Chemnitz, das revolutionäre Wirbel-Schwebbett-Biofilmverfahren (WSB®) entwickelt. Die Einfachheit, Zuverlässigkeit und Reinigungsleistung des Verfahrens sind die Basis für den internationalen Erfolg von WSB® clean. So gehört das mittelständische Familienunternehmen inzwischen zu den führenden Anbietern für dezentrale Klärtechnologien in Europa und ist zum Wegbereiter zur Lösung einer globalen Herausforderung geworden: Langfristig sauberes Wasser für alle Menschen.

Sämtliche in dieser Broschüre enthaltenen Maßangaben zu den einzelnen Baureihen beziehen sich ausschließlich auf Behälter, die an dem Unternehmenssitz der Bergmann Gruppe in Penig produziert werden.

BERGMANN
Abwassertechnik



BERGMANN CLEAN ABWASSTERTECHNIK GMBH

Am Zeisig 8 | 09322 Penig | Deutschland

TELEFON: +49 (0) 37381 | 861-0

TELEFAX: +49 (0) 37381 | 861-50

www.wsb-clean.com



Qualität aus Sachsen.